



2014000465Z



(2014)国认监认字(062)号



中国认可  
国际互认  
检测  
TESTING  
CNAS L0988

# 检 验 报 告

No.Gn201612693

认证委托人 温州欧德门控科技发展有限公司  
产品型号名称 GA93-5C I (F812-5)/防火门闭门器  
检验类别 型式试验

国家固定灭火系统和耐火构件质量监督检验中心



# 国家固定灭火系统和耐火构件质量监督检验中心

## 检 验 报 告

No. Gn201612693

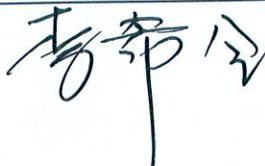
共 7 页 第 1 页

<b>产品名称</b>	防火门闭门器	<b>型号规格</b>	GA93-5C I (F812-5)
<b>认证委托人</b>	温州欧德门控科技发展有限公司	<b>检验类别</b>	型式试验
<b>生产者</b>	温州欧德门控科技发展有限公司	<b>生产日期</b>	2016年7月
<b>生产企业</b>	温州欧德门控科技发展有限公司	<b>抽样者</b>	公安部消防产品合格评定中心
<b>抽样基数</b>	100件	<b>抽样地点</b>	成品区
<b>样品数量</b>	2件	<b>抽样日期</b>	2016-09-14
<b>样品状态</b>	完好	<b>受理日期</b>	2016-09-21
<b>检验依据</b>	GA93-2004; CNCA-C18-02: 2014; CCCF-HZFH-02		
<b>检验项目</b>	全部适用项目		
<b>检 验 结 论</b>	<p>经按GA93-2004《防火门闭门器》；CNCA-C18-02: 2014《强制性产品认证实施规则 火灾防护产品》；CCCF-HZFH-02《强制性产品认证实施细则 火灾防护产品 建筑耐火构件产品》检验，合格。（以下空白）</p> <p style="text-align: right;">（检验业务专用章）</p> <p style="text-align: right;">签发日期： 2017 年 8 月 8 日</p> 		
<b>备 注</b>	本栏空白		

批准：



审核：



编制：





国家固定灭火系统和耐火构件质量监督检验中心  
检 验 结 果 汇 总

No. Gn201612693

共 7 页 第 2 页

一、常规性能：

序号	检验项目名称	检验要求及标准条款号	实测结果	本项结论	备注
1	外观	外观应符合 QB/T3893-1999 中 4.1 的规定。(6.1.1)	符合标准要求	合格	
2	运转性能	使用时运转平稳、灵活，贮油部件不应有渗漏油现象。(6.1.2)	运转平稳、灵活，贮油部件无渗漏油现象。	合格	
3	开启力矩	$\leq 100\text{N} \cdot \text{m}$ (6.1.3)	$70\text{N} \cdot \text{m}$	合格	
4	最大关闭时间	$\geq 20\text{s}$ (6.1.4)	36s	合格	
5	最小关闭时间	$\leq 3\text{s}$ (6.1.5)	1s	合格	
6	关闭力矩	$\geq 35\text{N} \cdot \text{m}$ (6.1.6)	$53\text{N} \cdot \text{m}$	合格	
7	复位偏差	$\leq 0.15^\circ$ (6.1.7)	$0.00^\circ$	合格	

# 国家固定灭火系统和耐火构件质量监督检验中心

## 检 验 结 果 汇 总

No. Gn201612693

共 7 页 第 3 页

### 二、使用寿命和使用寿命试验后的性能：

序号	检验项目名称	检验要求及标准条款号	实测结果	本项结论	备注
1	使用寿命	I 级：≥30 万次。寿命试验过程中，防火门闭门器应无破损和漏油现象。 (6.2.1)	30 万次寿命试验过程中，防火门闭门器无破损和漏油现象。	合格	
2	运转性能	使用时运转平稳、灵活，贮油部件不应有渗漏油现象。(6.2.2.1)	运转平稳、灵活，贮油部件无渗漏油现象。	合格	
3	开启力矩	开启力矩不应大于规定数值的 80%即 ≤ 80N·m (6.2.2.2)	60N·m	合格	
4	最大关闭时间	≥8s (6.2.2.3)	26s	合格	
5	最小关闭时间	≤3s (6.2.2.4)	1s	合格	
6	关闭力矩	关闭力矩不应小于规定数值的 80%即 ≥ 28N·m (6.2.2.5)	44N·m	合格	
7	复位偏差	≤0.15° (6.2.2.6)	0.00°	合格	



国家固定灭火系统和耐火构件质量监督检验中心  
检 验 结 果 汇 总

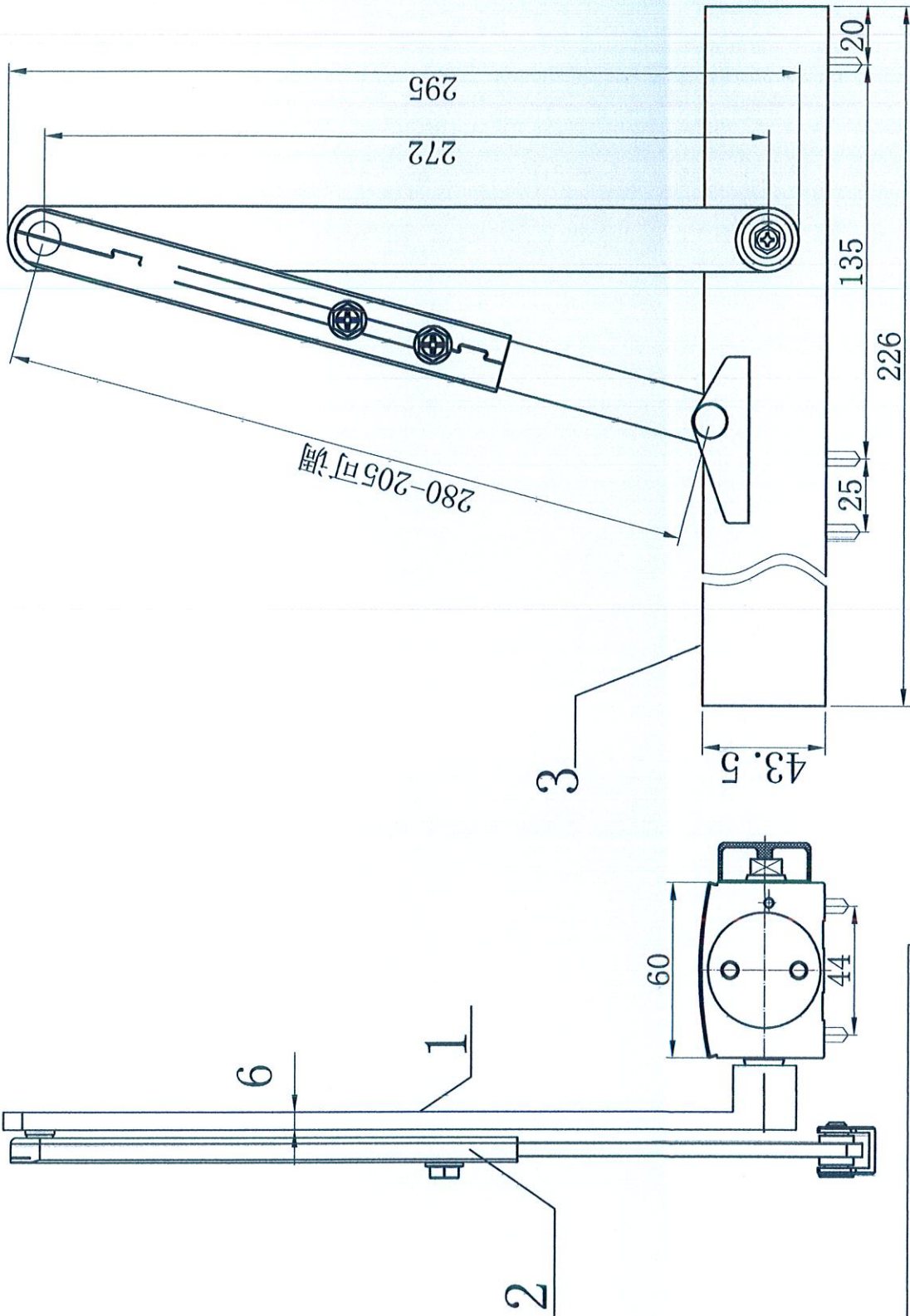
No. Gn201612693

共 7 页 第 4 页

三、高温下的性能：

序号	检验项目名称	检验要求及标准条款号	实测结果	本项结论	备注
1	开启力矩	$\leq 80\text{N} \cdot \text{m}$ (6.3.1)	$53\text{N} \cdot \text{m}$	合格	
2	最大关闭时间	$\geq 6\text{s}$ (6.3.2)	18s	合格	
3	最小关闭时间	$\leq 3\text{s}$ (6.3.3)	1s	合格	
4	关闭力矩	$\geq 24\text{N} \cdot \text{m}$ (6.3.4)	$35\text{N} \cdot \text{m}$	合格	
5	复位偏差	$\leq 0.15^\circ$ (6.3.5)	$0.00^\circ$	合格	
6	完好性	试验过程中, 闭门器应无破损和漏油。(6.3.6)	无破损和漏油现象	合格	

已核检 16



件名	防火门闭门器总图
件号	GA93-5CI (F812-5)
单位	mm
件号	

明细	
编号	名称 材质
3	主体 6063-T5 (铝型材)
2	副摇臂 Q235 (钢)
1	主摇臂 Q235 (钢)

一 一 一



国家固定灭火系统和耐火构件质量监督检验中心  
检 验 报 告

No. Gn201612693

共 7 页 第 6 页

认证委托人	温州欧德门控科技发展有限公司		
通信地址	浙江省温州经济技术开发区金海园区金海一道316号		
联系电话	0577-56987706	传真	空白

样品图片：



温州欧德门控科技发展有限公司



检验报告

No. Gn201612693

共 7 页 第 7 页

产品说明（样品描述）：

一、 铭牌标志：

产品名称：防火门闭门器

规格型号：GA93-5CI(F812-5)

执行标准：GA93-2004

生产企业：温州欧德门控科技发展有限公司

有生产企业地址等信息

二、 产品特性参数：

关闭力矩： $\geq 35(N \cdot m)$

一致性检查结论：符合

141212