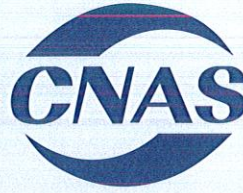




2014000465Z



(2014)国认监认字(062)号



中国认可
国际互认
检测
TESTING
CNAS L0988

检 验 报 告

No.Gn201612691

认证委托人 温州欧德门控科技发展有限公司
产品型号名称 GA93-3C I (F6023)/防火门闭门器
检验类别 型式试验


国家固定灭火系统和耐火构件质量监督检验中心

国家固定灭火系统和耐火构件质量监督检验中心

国家固定灭火系统和耐火构件质量监督检验中心
检 验 报 告

No. Gn201612691

共 7 页 第 1 页

产品名称	防火门闭门器	型号规格	GA93-3C I (F6023)
认证委托人	温州欧德门控科技发展有限公司	检验类别	型式试验
生产者	温州欧德门控科技发展有限公司	生产日期	2016年6月
生产企业	温州欧德门控科技发展有限公司	抽样者	公安部消防产品合格评定中心
抽样基数	100件	抽样地点	成品区
样品数量	2件	抽样日期	2016-09-14
样品状态	完好	受理日期	2016-09-21
检验依据	GA93-2004; CNCA-C18-02: 2014; CCCF-HZFH-02		
检验项目	全部适用项目		
检验结论	<p>经按GA93-2004《防火门闭门器》；CNCA-C18-02: 2014《强制性产品认证实施规则 火灾防护产品》；CCCF-HZFH-02《强制性产品认证实施细则 火灾防护产品 建筑耐火构件产品》检验，合格。（以下空白）</p> <p style="text-align: right;">（检验业务专用章）</p> <p style="text-align: right;">签发日期： 2017年3月8日</p> 		
备注	本栏空白		


批准：



审核：



编制：



国家固定灭火系统和耐火构件质量监督检验中心
检 验 结 果 汇 总

No. Gn201612691

共 7 页 第 2 页

一、常规性能：

序号	检验项目名称	检验要求及标准条款号	实测结果	本项结论	备注
1	外观	外观应符合 QB/T3893-1999 中 4.1 的规定。(6.1.1)	符合标准要求	合格	
2	运转性能	使用时运转平稳、灵活，贮油部件不应有渗漏油现象。(6.1.2)	运转平稳、灵活，贮油部件无渗漏油现象。	合格	
3	开启力矩	$\leq 45\text{N} \cdot \text{m}$ (6.1.3)	$44\text{N} \cdot \text{m}$	合格	
4	最大关闭时间	$\geq 20\text{s}$ (6.1.4)	25s	合格	
5	最小关闭时间	$\leq 3\text{s}$ (6.1.5)	1s	合格	
6	关闭力矩	$\geq 15\text{N} \cdot \text{m}$ (6.1.6)	$16\text{N} \cdot \text{m}$	合格	
7	复位偏差	$\leq 0.15^\circ$ (6.1.7)	0.00°	合格	

国家固定灭火系统和耐火构件质量监督检验中心
检 验 结 果 汇 总

No. Gn201612691

共 7 页 第 3 页

二、使用寿命和使用寿命试验后的性能：

序号	检验项目名称	检验要求及标准条款号	实测结果	本项结论	备注
1	使用寿命	I级： ≥ 30 万次。寿命试验过程中，防火门闭门器应无破损和漏油现象。(6.2.1)	30 万次寿命试验过程中，防火门闭门器无破损和漏油现象。	合格	
2	运转性能	使用时运转平稳、灵活，贮油部件不应有渗漏油现象。(6.2.2.1)	运转平稳、灵活，贮油部件无渗漏油现象。	合格	
3	开启力矩	开启力矩不应大于规定数值的 80%即 $\leq 36\text{N} \cdot \text{m}$ (6.2.2.2)	35N·m	合格	
4	最大关闭时间	$\geq 8\text{s}$ (6.2.2.3)	9s	合格	
5	最小关闭时间	$\leq 3\text{s}$ (6.2.2.4)	1s	合格	
6	关闭力矩	关闭力矩不应小于规定数值的 80%即 $\geq 12\text{N} \cdot \text{m}$ (6.2.2.5)	12N·m	合格	
7	复位偏差	$\leq 0.15^\circ$ (6.2.2.6)	0.00°	合格	

国家固定灭火系统和耐火构件质量监督检验中心
检验结果汇总

No. Gn201612691

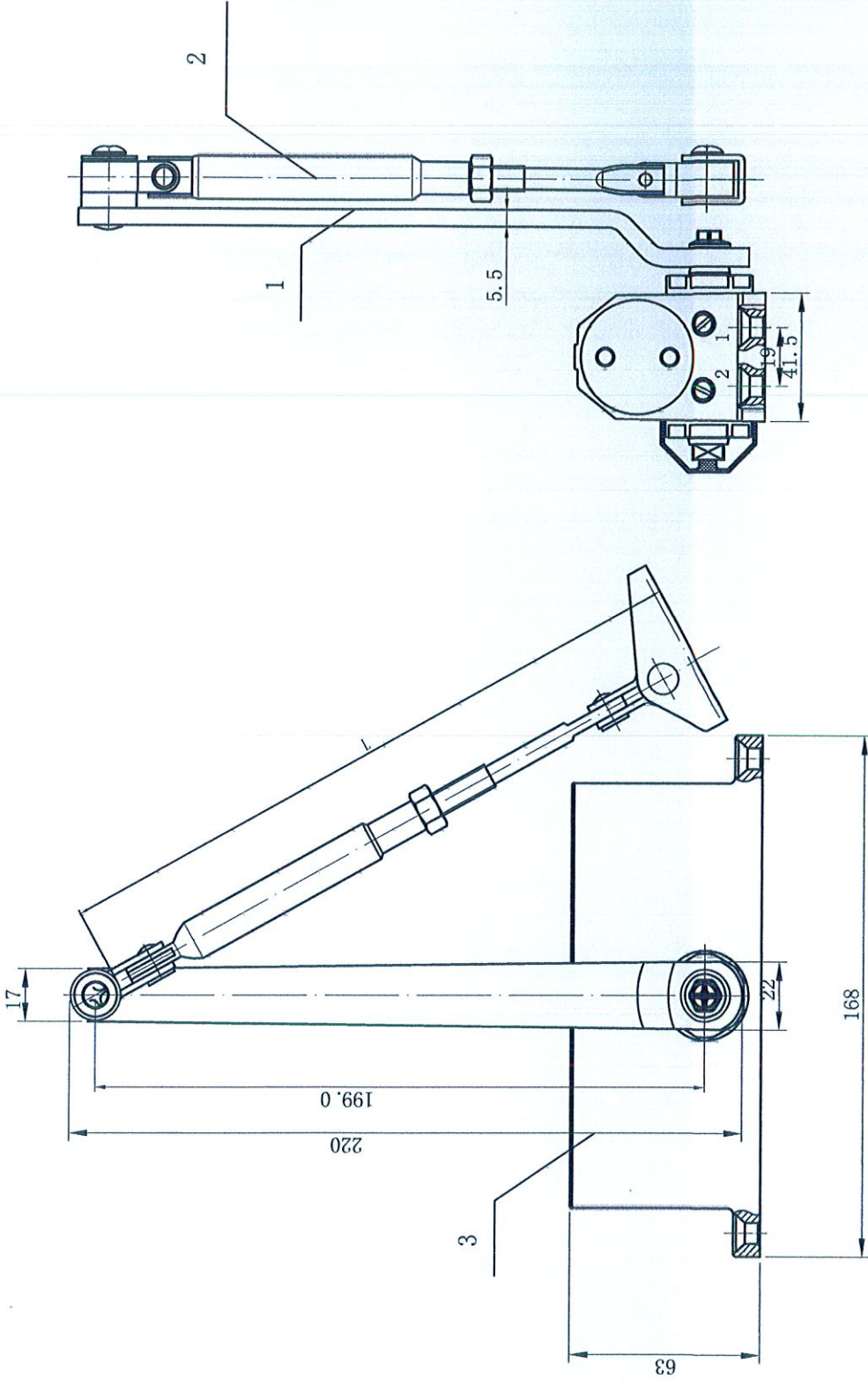
共 7 页 第 4 页

三、高温下的性能：

序号	检验项目名称	检验要求及标准条款号	实测结果	本项结论	备注
1	开启力矩	$\leq 36\text{N} \cdot \text{m}$ (6.3.1)	$32\text{N} \cdot \text{m}$	合格	
2	最大关闭时间	$\geq 6\text{s}$ (6.3.2)	9s	合格	
3	最小关闭时间	$\leq 3\text{s}$ (6.3.3)	1s	合格	
4	关闭力矩	$\geq 10\text{N} \cdot \text{m}$ (6.3.4)	$12\text{N} \cdot \text{m}$	合格	
5	复位偏差	$\leq 0.15^\circ$ (6.3.5)	0.00°	合格	
6	完好性	试验过程中, 闭门器应无破损和漏油。(6.3.6)	无破损和漏油现象	合格	

201612691

已核检 16



明细	
编号	名称 材质
3	主体 ADC12 (铝)
2	副摇臂 Q235 (钢)
1	主摇臂 Q235 (钢)

单位	mm	件名	件号
		防火门闭门器总图	GA93-3C(F6023)

审核 日期

国家固定灭火系统和耐火构件质量监督检验中心
检 验 报 告

No. Gn201612691

共 7 页 第 6 页

认证委托人	温州欧德门控科技发展有限公司		
通信地址	浙江省温州经济技术开发区金海园区金海一道316号		
联系电话	0577-56987706	传真	空白

样品图片：



浙江欧德门控科技股份有限公司

检验报告

No. Gn201612691

共 7 页 第 7 页

产品说明（样品描述）：

一、 铭牌标志：

产品名称：防火门闭门器

规格型号：GA93-3CI(F6023)

执行标准：GA93-2004

生产企业：温州欧德门控科技发展有限公司

有生产企业地址等信息

二、 产品特性参数：

关闭力矩： $\geq 15(N \cdot m)$

一致性检查结论：符合